



### Características Principales

Referencia	: SSW070200T5SZ
Código del producto	: 10233131
Línea de producto	: SSW07

#### Datos básicos

Potencia	
- Corriente nominal	: 200 A
- Tensión de alimentación	: 220-575V
- Tipo de la red de alimentación	: TT / TN / IT
- Frecuencia	: 50/60Hz
- Número de fases controladas	: 3 fases
- Bypass integrado	: Sí

#### Potencia motor - conexión estándar (cv/kW)

- 220/230V	: 75 / 55
- 380/400V	: 125 / 90
- 440/460V	: 150 / 110
- 575V	: 200 / 150
- 690V	: No

#### Potencia motor - conexión por dentro del triángulo (cv/kW)

- 220/230V	: No
- 380/400V	: No
- 440/460V	: No
- 575V	: No

#### Electrónica y ventilador

Tensión de alimentación (control)	: 94-264V
Tensión de alimentación (ventilador)	: 94-264V

#### Tipo de conexión al motor

- Estándar (3 cables)	: Sí
- Dentro de la conexión delta (6 cables)	: No

#### Regimen de arranque

- Standard [1]	: AC-53b 3-30:1170
- Con kit ventilación [2]	: AC-53b 3-30:330

#### Entradas digitales

- Cantidad (estándar)	: 3
- Tipo	: CA
- Tensión	: 110 a 240 Vca
- Nivel alto mínimo	: 93 Vca
- Nivel bajo máximo	: 10 Vca
- Tensión máxima	: 264 Vca
- Corriente de entrada	: 1.1 mA @ 220 Vca
- Función	: Programable via opcional
- Lectura via comunicación	: No

#### Entrada para el termistor del motor

- Cantidad (estándar)	: Disponible con opcional
- Activación	: Disponible con opcional
- Desactivación	: Disponible con opcional
- Resistencia mínima	: Disponible con opcional

#### Salidas analógicas

- Cantidad (estándar)	: No
- Niveles	: No
- Resolución	: No
- Función	: No
- Escrita via comunicación	: No

#### Salidas digitales

- Cantidad	: 2
- Tipo	: Relé NA
- Tensión máxima	: 250 Vca
- Corriente máxima	: 1 A
- Función	: Programable via opcional
- Escrita via comunicación	: No

#### Funciones y Recursos

##### Tipo del control arranque y parada

- Rampa de tensión	: Sí
- Rampa de tensión y límite de corriente	: No
- Límite de corriente	: Sí

- Rampa de límite de corriente : Programable via opcional
- Control de bombas : Programable via opcional
- Control de par (torque) : No
- Arranque directo (D.O.L.) : Programable via opcional

### Funciones/características

#### Funciones especiales

- Pulse de torque en el arranque (kick start) : Sí
- Jog : Programable via opcional
- Frenado CC (con contactor) : Programable via opcional
- Frenado óptimo (sin contactor) : No
- Frenado por reversión : No
- Reversión del sentido de giro : Programable via opcional
- Accionamiento multimotores : No
- Arranque de emergencia (Fire Mode) : Programable via opcional

#### Diagnosticos

- Ultimas fallas : Si, 4 últimas
- Diagnosticos de arranque y ciclos : No
- Historial de fallos : No
- Historial de alarmas : No
- Historial de eventos : No

#### Otros

- Accionamiento del ventilador programable : Programable via opcional
- Copia de parámetros via HMI : Sí
- Usuario 1 y usuario 2 : No
- Start-up orientado : No
- Actuación de las protecciones fallas en errores o alarmas : No
- Auto reset de fallos : Sí
- Reloj de tiempo real (RTC) : No
- SoftPLC (programación en ladder) : No

#### Slots (para accesorios opcionales)

- Cantidad : 1
- Expansión de las entradas y salidas digitales : No
- Entrada PTC para el motor : Sí
- Entradas Pt-100 para el motor : No
- Sensor corriente (para bypass externo) : No

#### Comunicaciones (ver Comunicación)

##### Protección

###### Tensión

- Falta de fase en la alimentación : Sí
- Sobretensión y subtensión : No
- Desbalanceo de tensión : No
- Subtensión en la electrónica (control) : Sí

###### Corriente

- Sobrecorriente y subcorriente : Programable via opcional
- Desbalanceo de corriente : Programable via opcional

###### Torque

- Sobretorque y subtorque : No

###### Power

- Sobrepotencia y subpotencia : No

##### Temperatura

- Sobretemperatura en los tiristores : Sí
- Sobretemperatura en el motor termistor PTC : Disponible con opcional
- Sobretemperatura en el motor termopar PT100 : No

##### Sobrecarga

- Sobrecarga en el motor (clase térmica) : Sí
- Sobrecarga en los tiristores (software) : Sí
- Secuencia de fase invertida : Sí
- Defecto externo : Programable via opcional
- Motor no conectado : Sí
- Conexión incorrecta al motor : No
- Frecuencia fuera del rango : Sí

##### Falta a tierra

- Falta a tierra : No

##### Bypass

- Bypass no abrió : Sí
- Bypass no fechó : Sí
- Sobrecorriente antes de cerrar el bypass : Sí
- Subcorriente antes de cerrar el bypass : Sí

##### Tiempo

- Tiempo antes del arranque : No
- Tiempo despues arranque : Programable via opcional
- Tiempo entre arranque : No
- Rotor bloqueado en el arranque : Sí

# HOJA DE DATOS

## Soft-Starter



### Comunicaciones

- Error de programación : Sí
- Fallas de comunicación : Sí

### Power

- Cortocircuito en la potencia con motor apagado : Sí
- Falla em los tiristores : No
- Falla de autodiagnostico de hardware : No

### Parametrización

- Parametrización via trimpots y dip switches : Sí
- Parametrización via HMI : Disponible con opcional
- Parametrización via software : Superdrive G2

### HMI local

- Tipo : Opcional

### HMI remota

- Tipo : Opcional
- Marco para HMI : No
- Grado de protección de la HMI : IP54
- Longitud máxima del cable : 10 m / 32.8 ft

### Datos de la HMI local o remota

- Display : LED numérica
- Teclas : 8 teclas
- Clave : Sí
- Idiomas : No
- Help (ayuda) : No
- Función copia : Sí
- Gráfica del estado (lecturas) : No
- USB en HMI : No

### Comunicación

- Modbus-RTU RS-232 : Disponible con opcional
- Modbus-RTU RS-485 : Disponible con opcional
- Modbus-RTU USB : No
- WEG Bus : No
- Modbus-TCP : No
- Profibus-DP : No
- Profibus-DPV1 : No
- Profinet : No
- DeviceNet : Disponible con opcional
- EtherNet/IP : No
- EtherNet/IP 2P : No
- Profinet IO 2P : No
- CANopen : No

### Condiciones ambientales

- Grado de protección : IP00
- Grado de polución (UL 508) : 2

### Temperatura

- Mínima : 0 °C
- Nominal : 55 °C
- Factor de reducción de corriente encima de la nominal [3] : 2% por cada grado

### Humedad relativa (sin condensación)

- Mínima : 5 %
- Máxima : 90 %

### Altitud

- En condiciones nominales : 1000 m
- Máxima permitida con factor de reducción [4] : 4000 m
- Factor de reducción de corriente encima de 1000 m : 1 % para cada 100 m

### [5]

- Factor de reducción de tensión encima de 2000 m [6] : 1.1 % por cada 100 m

### Dimensiones

- Tamaño : 3
- Alto : 276 mm
- Ancho : 223 mm
- Profundidad : 220 mm
- Peso : 7.6 kg

### Directivas de Sustentabilidad

- RoHS : Sí
- Conformal coating : 3C2

### Normas

- Seguridad : UL 508
- Baja tensión : EN 60947-4-2
- Categoría de sobretensión : III (UL508 / EN61010)
- EMC : Directiva 89/336/EEC

### Certificaciones

- Certificaciones del producto : UL, CE, CS, IRAM y C-TICK

### Notas

- 1) Régimen de arranques AC-53b 3-30:1170:
  - 3 x Corriente nominal de la SSW07 durante 30 s;
  - 3 arranques por hora;
  - 100% del tiempo con corriente nominal;
  - Con bypass integrado;
  - de 0 a 55 °C sin reducción de corriente.
- 3) Para temperatura superior a la nominal;
- 4) Con factor de reducción;
- 5) Para altitud arriba de 1000 m (3281 ft);
- 6) Para altitud superior a 2000 m (6562 ft);
- 7) Image meramente ilustrativa;
- 8) Para obtener más informaciones consulte los manuales del producto SSW07.

1

2

3

4

5

6

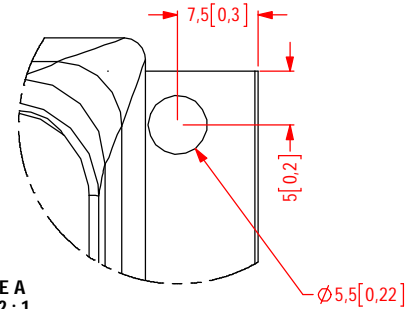
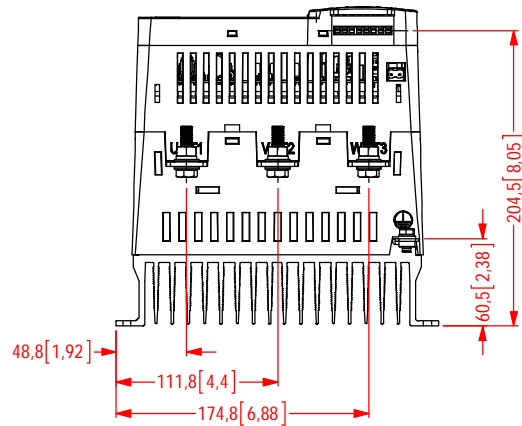
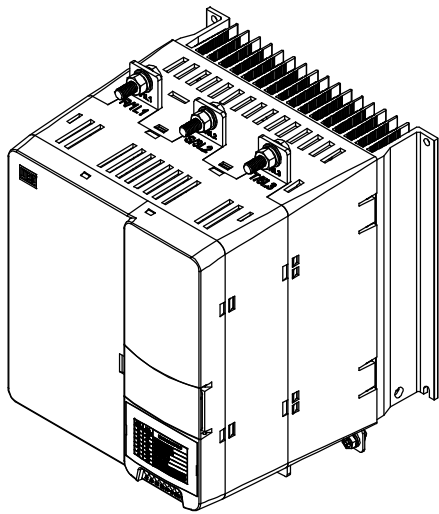
A

B

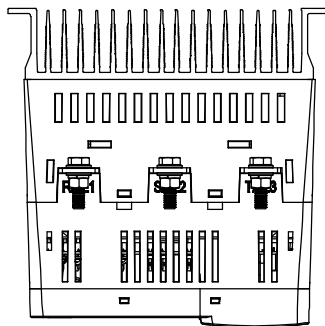
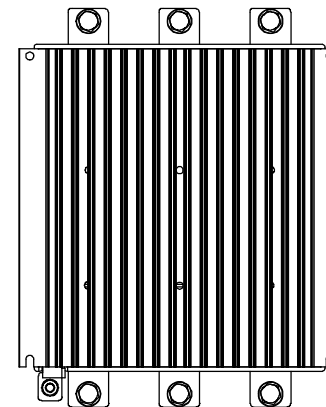
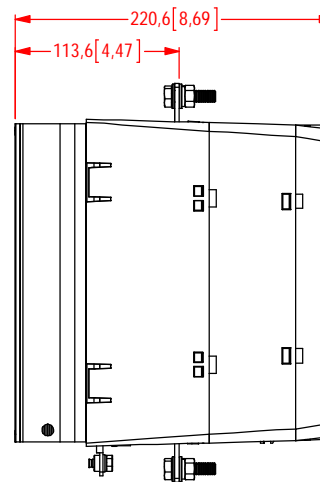
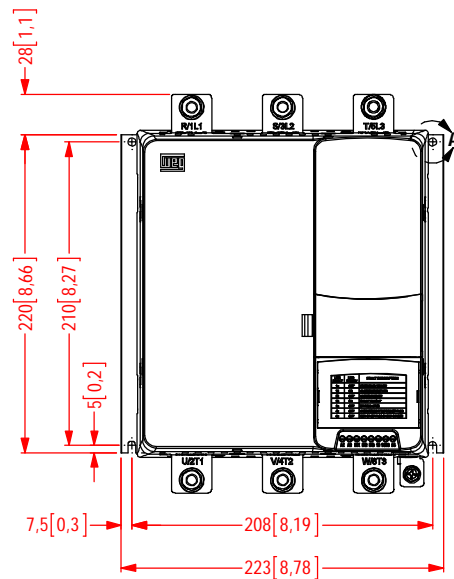
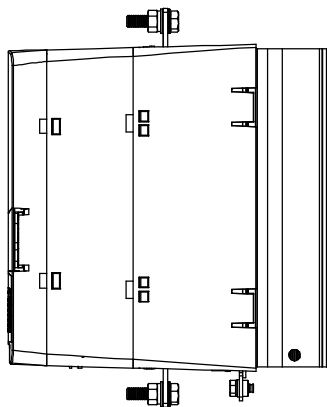
C

D

E



DETALHE A  
ESCALA 2 : 1



MASSA BRUTA/GROSS WEIGHT		kg	MASSA LÍQUIDA/NET WEIGHT		kg	ESCALA/SCALE				
ECM	LOC	RESUMO DE MODIFICAÇÕES SUMMARY OF MODIFICATIONS				EXECUTADO EXECUTED	VERIFICADO CHECKED	LIBERADO RELEASED	DATA DATE	VER
EXEC		SSW07				10003574185				
VERIF/CHECKED		MEC03								
LIBER/RELEASED										
DT LIBER/REL DT						FOL/SHEET 1 / 1				